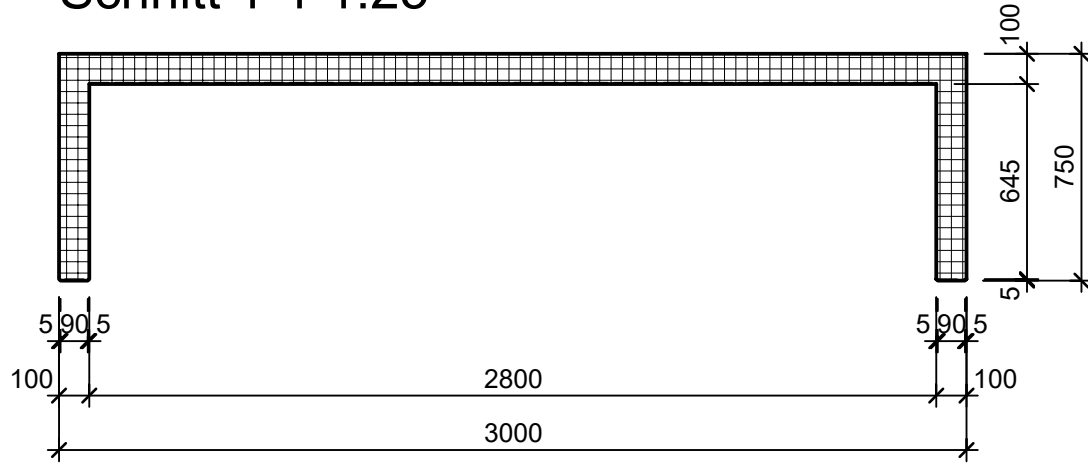
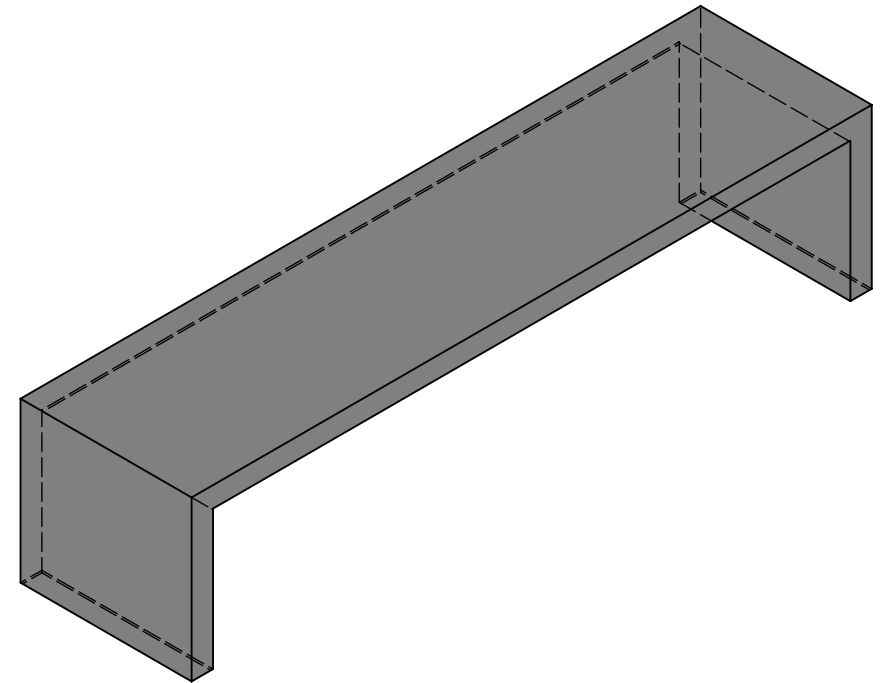


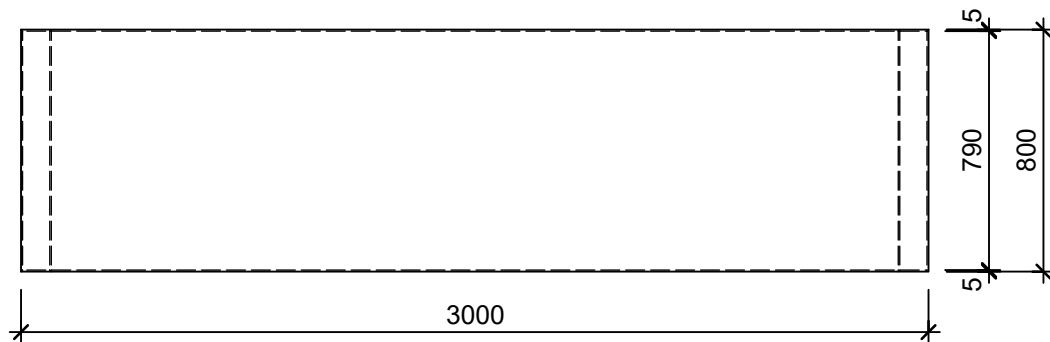
### Schnitt 1-1 1:25



### Isometrie 1:25



### Grundriss 1:25



Rubrik: P1001	Art.-Nr: 196362	HW: 22	Massstab: 1:25	Format: DIN A4
Gestaltung öffentlicher Raum			Gezeichnet: 21.07.2023 / scj	Geprüft: 21.07.2023 / gch
INTERMEZZO Tische und Bänke standard grau, glatt, vollkantig Tisch			Änderung: /	Geprüft: /
			Änderung: /	Geprüft: /
			Änderung: /	Geprüft: /
L 300cm, B 80cm, H 75cm			Ersetzt:	
 <b>CREABETON BAUSTOFF AG</b> 6221 Rickenbach LU info@creabeton-baustoff.ch Telefon 0848 400 401 <b>STEINAG Rozloch AG</b> 6362 Stansstad NW			Plan-Nr: P1001_196362_22_PZ_01_01	
<small>Diese Zeichnung ist geistiges Eigentum des HW und darf ohne deren Einwilligung weder kopiert, vervielfältigt, weitergegeben, noch zur Ausführung benützt werden. Art. 5 des Bundesgesetzes gegen den unlauteren Wettbewerb (UWG).</small>				